



G005222

Systeem: CGD50

GASALARMCENTRALE

CGD50

Onderdeel nr. 5101112-00A to 5101141-00A

Algemene beschrijving

De CGD50 is een gasdetectiesysteem. Deze centrale is ontworpen om explosieve en/of giftige gassen en zuurstof te bewaken in kleine stationaire gasdetectie-installaties.

Het systeem is samengesteld uit de volgende componenten:

- 1 x bedieningspaneel
- 1 x seriële interface RS485 (NMEA 0183, MODBUS RTU)
- 5-15 x relaisuitgangen, (één voor storingen, één voor gas (A1) en 3-13 programmeerbare uitgangen)
- 4-12 x 4-20 mA ingangen voor de aansluiting van gasdetectoren (sink/source)
- 1 x 4,2 A Power Supply, 100-240 VAC / 24VDC uitgang

Bij sommige typen, ook bij de levering inbegrepen (zie bestelgegevens):

- 1 x seriële interface RS485/RS422
- 1 x seriële interface RS232
- 8 x digitale ingangen
- 8 x digitale uitgangskanalen

TOEPASSINGEN

- Chemische industrie
- Raffinaderijen
- Waterzuiveringsinstallaties
- Ketelhuizen
- Laboratoria/universiteiten
- Opslag van gevaarlijke stoffen
- Levensmiddelenindustrie

In de datasheets van de systeemmodules en de handleidingen van de CGD50/500 is aanvullende informatie te vinden.

TECHNISCHE GEGEVENS

Nominale spanning	100-240 VAC
Opgenomen vermogen	~25 W (normale omstandigheden)
Beschermingsklasse	IP55
Kabelaansluitingen	2,5 mm, 1,5 mm voor aansluiting 1-5 op Buscon M Gas module
Kabelspecificaties	2- of 3-aderige afgeschermd kabel (min. 0,75 mm)
Meetbereiken	% LEL, ppm, ppb, VOL %
Temperatuurbereik	-5 °C tot +55 °C
Kast, kleur	RAL7035
Gewicht	11 kg ± 5%

SYSTEEMMODULES

Onderdeelnr.	Systeemmodule
5201049-00A	PSU M AC/DC 4,2 A, 1 st. Adres n.v.t.
5110001-20A	M Gas interne Controller
5110002-00A	BusCon M Gas, 1 st. Adres n.v.t.
5110003-20A	Analoge M 4-20, 1 st. Adres 11 (en 12, 13, indien van toepassing)
5100080-20A	Relais M 8, 1 st. Adres 75 (indien van toepassing).
5100001-20A	Control M X, 1 st. Adres 8 (indien van toepassing).
5100074-20A	Digitaal ingangsadres 99 (indien van toepassing).
5100076-20A	Digitaal uitgangsadres 91 (indien van toepassing).

Bestelgegevens

Type	Onderde elnumm er	Analoge ingangen 4-20 mA	Configureer bare relaisuitgang en	Behuizing	RS485	RS485/ RS422	RS232	Digitale ingange n	Digitale uitgang en
CGD50 I-1A	5101112- 00A	4	3	Gecoat	1	-	-	-	-
CGD50 I-1A1C	5101113- 00A	4	5	Gecoat	1	1	1	-	-
CGD50 I-1A1C1R	5101114- 00A	4	13	Gecoat	1	1	1	-	-
CGD50 I-1A1C1R 1DI1DO	5101115- 00A	4	13	Gecoat	1	1	1	8	8
CGD50 I-1A1R	5101116- 00A	4	11	Gecoat	1	-	-	-	-
CGD50 I-2A	5101117- 00A	8	3	Gecoat	1	-	-	-	-
CGD50 I-2A1C	5101118- 00A	8	5	Gecoat	1	1	1	-	-
CGD50 I-2A1C1R	5101119- 00A	8	13	Gecoat	1	1	1	-	-
CGD50 I-2A1C1R 1DI1DO	5101120- 00A	8	13	Gecoat	1	1	1	8	8
CGD50 I-2A1R	5101121- 00A	8	11	Gecoat	1	-	-	-	-
CGD50 I-3A	5101122- 00A	12	3	Gecoat	1	-	-	-	-
CGD50 I-3A1C	5101123- 00A	12	5	Gecoat	1	1	1	-	-
CGD50 I-3A1C1R	5101124- 00A	12	13	Gecoat	1	1	1	-	-
CGD50 I-3A1R 1DI1DO	5101125- 00A	12	13	Gecoat	1	-	-	8	8
CGD50 I-3A1R	5101126- 00A	12	11	Gecoat	1	-	-	-	-
CGD50 I-1A	5101127- 00A	4	3	RVS	1	-	-	-	-
CGD50 I-1A1C	5101128- 00A	4	5	RVS	1	1	1	-	-
CGD50 I-1A1C1R	5101129- 00A	4	13	RVS	1	1	1	-	-
CGD50 I-1A1C1R 1DI1DO	5101130- 00A	4	13	RVS	1	1	1	8	8
CGD50 I-1A1R	5101131- 00A	4	11	RVS	1	-	-	-	-
CGD50 I-2A	5101132- 00A	8	3	RVS	1	-	-	-	-
CGD50 I-2A1C	5101133- 00A	8	5	RVS	1	1	1	-	-

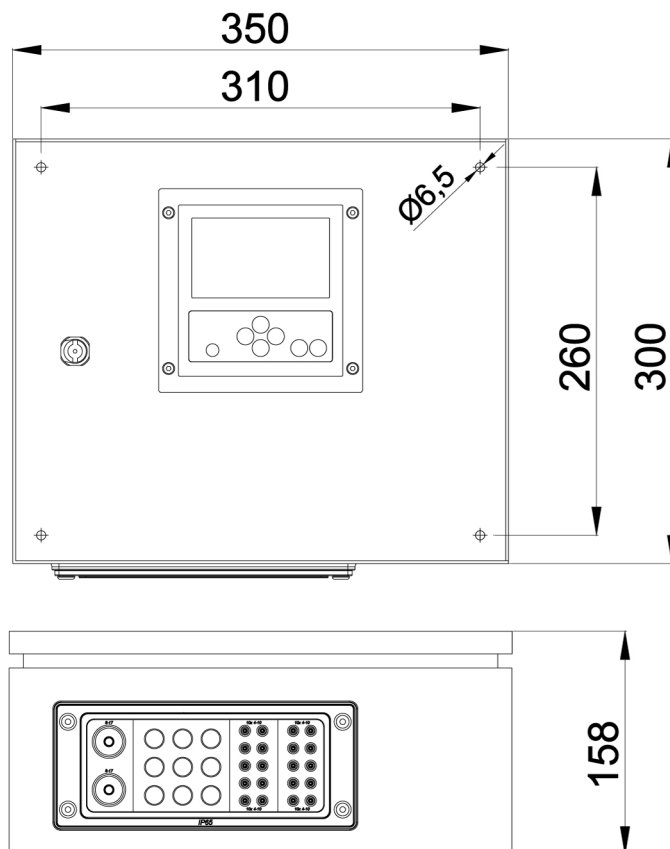
Type	Onderdeelnnummer	Analoge ingangen 4-20 mA	Configureerbare relaisuitgangen	Behuizing	RS485	RS485/RS422	RS232	Digitale ingangen	Digitale uitgangen
CGD50 I-2A1C1R	5101134-00A	8	13	RVS	1	1	1	-	-
CGD50 I-2A1C1R 1DI1DO	5101135-00A	8	13	RVS	1	1	1	8	8
CGD50 I-2A1R	5101136-00A	8	11	RVS	1	-	-	-	-
CGD50 I-3A	5101137-00A	12	3	RVS	1	-	-	-	-
CGD50 I-3A1C	5101138-00A	12	5	RVS	1	1	1	-	-
CGD50 I-3A1C1R	5101139-00A	12	13	RVS	1	1	1	-	-
CGD50 I-3A1R 1DI1DO	5101140-00A	12	13	RVS	1	-	-	8	8
CGD50 I-3A1R	5101141-00A	12	11	RVS	1	-	-	-	-

Naast de configureerbare relaisuitgangen zijn alle centrales uitgerust met één alarmrelais (A1) en één storingsrelais.

Accessoires

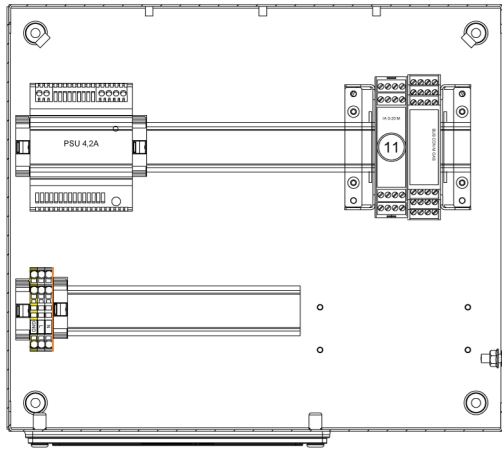
Type	Artikel nr.	Beschrijving
SVA, alarmmelder	4000225	Alarmmelder (sms/e-mail)
Status LED's	4000200	Status LED (groen, oranje en rood), incl. zoemer (24VDC)
Akoestisch alarm en signaallamp	4000189	Gecombineerd akoestisch alarm (110 dB) en signaallamp (rood flitslicht) 24VDC
Signaallamp	4000198	Signaallamp (rood flitslicht) 24VDC
Tekstweergave	4000184	Tekst "GAS ALARM – LEAVE AREA"
	4000185	Tekst "GAS ALARM – DO NOT ENTER"
Kabelwartel PG13,5	4002432	PG13,5 voor invoer van sensorkabel
Kabelmoer PG13,5	4002433	PG13,5 in combinatie met 4002432

Afmetingen kast voor wandmontage (mm)



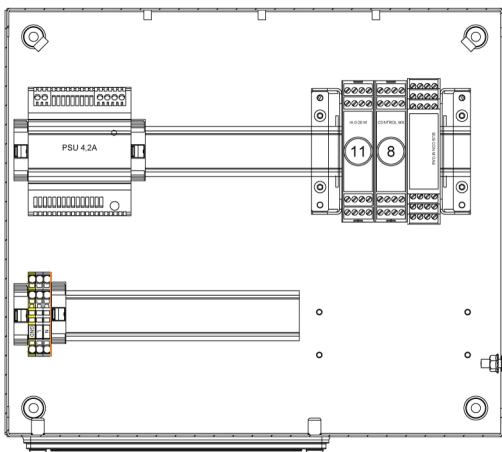
Afbeelding 1. Afmetingen kast (mm)

G023554



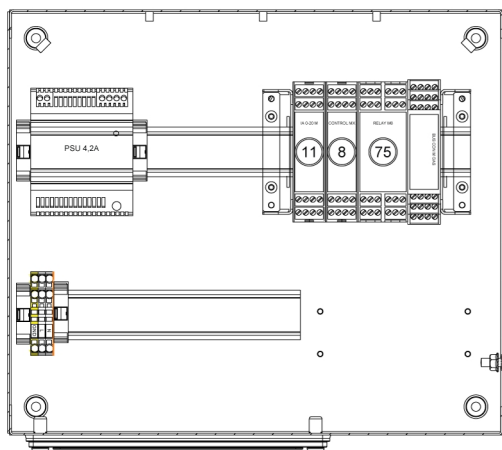
Afbeelding 2. I-1A

G023555



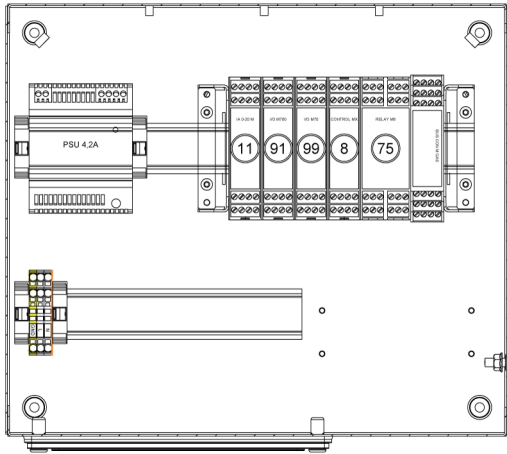
Afbeelding 3. I-1A1C

G023556



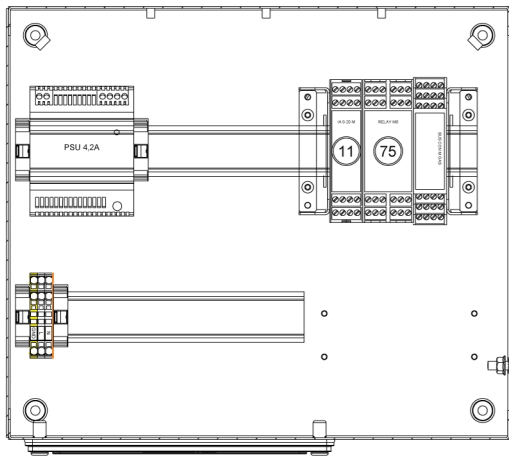
Afbeelding 4. I-1A1C1R

G023557



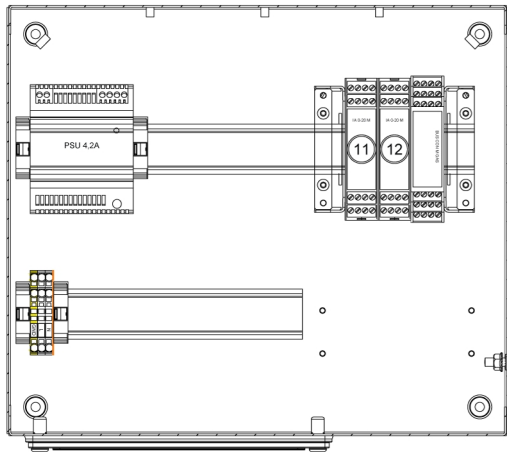
Afbbeelding 5. I-1A1C1R1D1DO

G023558



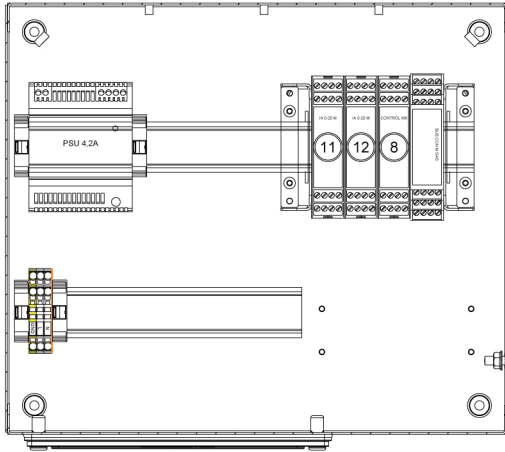
Afbbeelding 6. I-1A1R

G023559



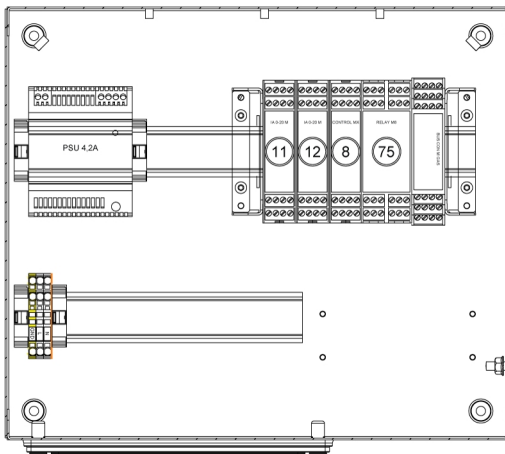
Afbbeelding 7. I-2A

G023560



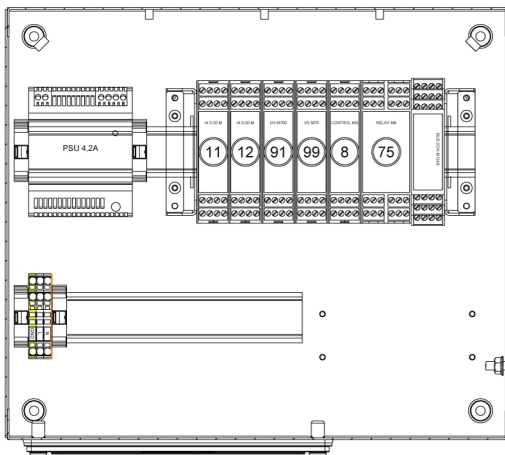
Afbelding 8. I-2A1C

G023561



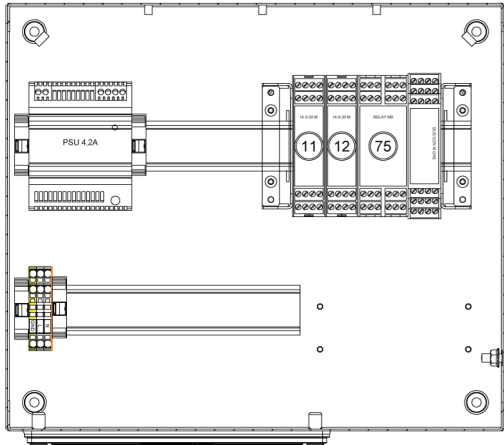
Afbelding 9. I-2A1C1R

G023562



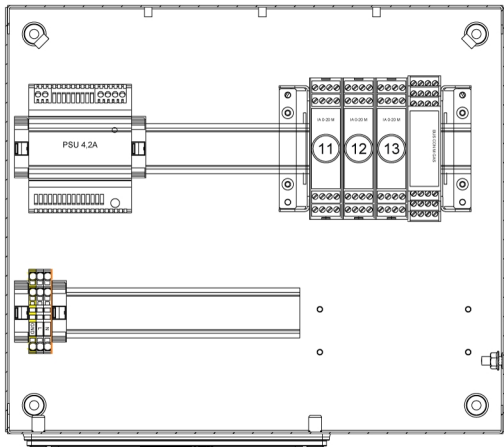
Afbelding 10. I-2A1C1R1DI1DO

G023563



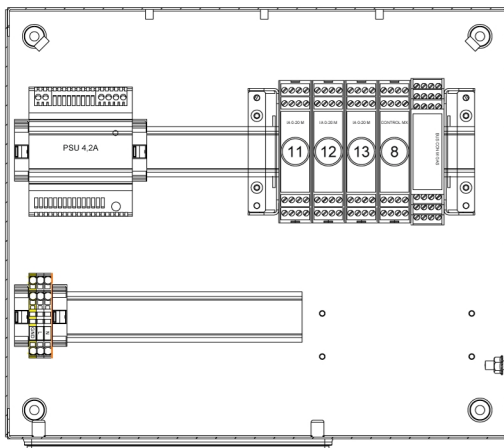
Afbeelding 11. I-2A1R

G023564



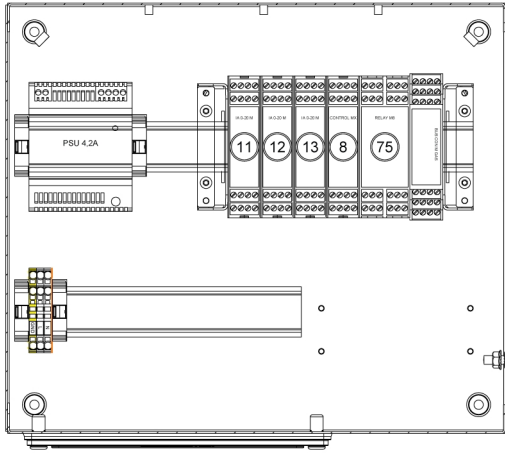
Afbeelding 12. I-3A

G023565



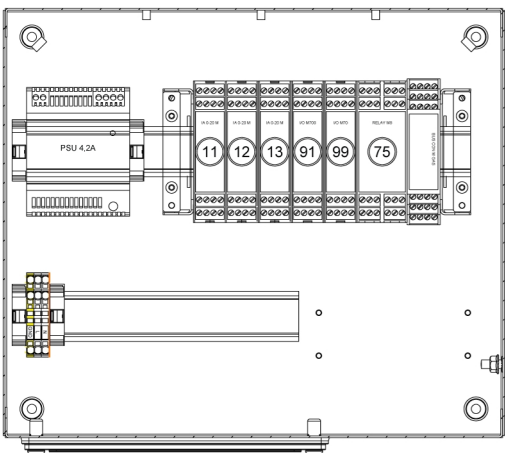
Afbeelding 13. I-3A1C

G023566



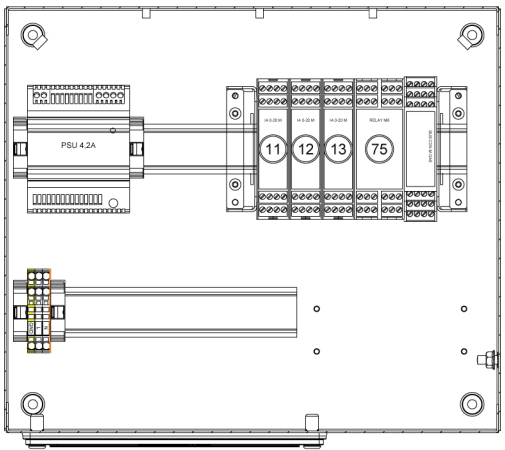
Afbeelding 14. I-3A1C1R

G023567



Afbeelding 15. I-3A1R1DI1DO

G023568



Afbeelding 16. I-3A1R

G023569