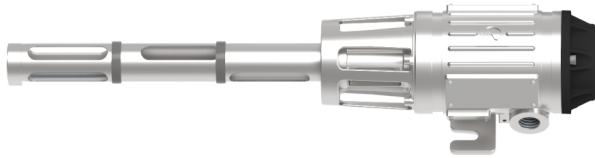


# Gasdetector

## PGE11

Onderdeel nr. 5101559-5101563



G022426

Systeem: CGD50/500

### Over de datasheet

Deze datasheet bevat productinformatie voor de volgende PGE11 gasdetectoren:

Productnaam	Onderdeelnr
PGE11 Ext. CH <sub>4</sub> , 0-100%LEL, 16 cm	5101561-00
PGE11 Ext. C <sub>3</sub> H <sub>8</sub> , 0-100%LEL, 16 cm	5101562-00
PGE11 Ext. CH <sub>4</sub> , 0-100%LEL, 35 cm	5101563-00
PGE11 Ext. C <sub>3</sub> H <sub>8</sub> , 0-100%LEL 35 cm	5101594-00

### ALGEMENE INFORMATIE

Consilium PGE11 is een explosieveilige robuuste optische puntgasdetector, ontwikkeld voor het detecteren van brandbare gassen en kooldioxide in zware omstandigheden. De ingebouwde conditiebewaking vermindert ongeplande stops en onnodige uitvaltijd.

De PGE11 is verkrijgbaar in drie verschillende lengtes en wordt aanbevolen voor gebruik in ventilatiekanalen, vóór brandkleppen en in dubbelwandige buizen.

#### Eigenschappen en voordelen:

- Snelle gasdetectie - 2 seconden tot reactie
- Gebouwd om zware trillingen en extreme temperaturen aan te kunnen
- Zeer stabiel optisch ontwerp
- Levenslang gekalibreerd
- Voorspelling van onderhoud en vroegtijdige waarschuwing
- Eenvoudig te installeren en te bedienen
- Gasvrije functietest

1) Standaard omgevingsbescherming die goed beschermt tegen waterspatten en vuil (bij levering inbegrepen)

2) De detector is gekalibreerd in atmosferische druk. Een verandering in druk beïnvloedt de gemeten waarde met 1% voor elke kPa die afwijkt van de atmosferische druk.

### TECHNISCHE GEGEVENS

Detectiemethode	Solid-state IR, temperatuurgecompenseerd
Gedetecteerde gassen	Methaan (CH <sub>4</sub> ) Propana (C <sub>3</sub> H <sub>8</sub> )
Nauwkeurigheid	±3% van volle schaal in het hele temperatuurbereik
Reactietijd	T90 = 2 sec. (met omgevingsbescherming <sup>1</sup> ) T90 = 1 sec. (zonder omgevingsbescherming)
Drukcoëfficiënt	1% van de meetwaarde per kPa <sup>2</sup>
Bedrijfsspanning	18 - 50 V DC
Opstartstroom	Zachte opstart om aanloopstroom < 1 A te houden
Opgenomen vermogen	< 3 W gemiddeld
Kabelaansluitingen	Max. 2,5 mm <sup>2</sup>
Kabeldoorvoer	Standaard kabelwartel, polyamide, M20 Ex e, binnendiameter 5,5-13 mm, apart te bestellen (012084) (M25, 1/2" NPT en 3/4" NPT op verzoek)
Elektrische aansluiting	3 draden (0,5–2,5 mm <sup>2</sup> ), signaal van 4–20 mA
Bedrijfstemperatuur	-40 °C tot +75 °C
Opslagtemperatuur	-60 °C tot +75 °C
Druk	70 tot 130 kPa
Luchtvochtigheid	0 tot 100% RV



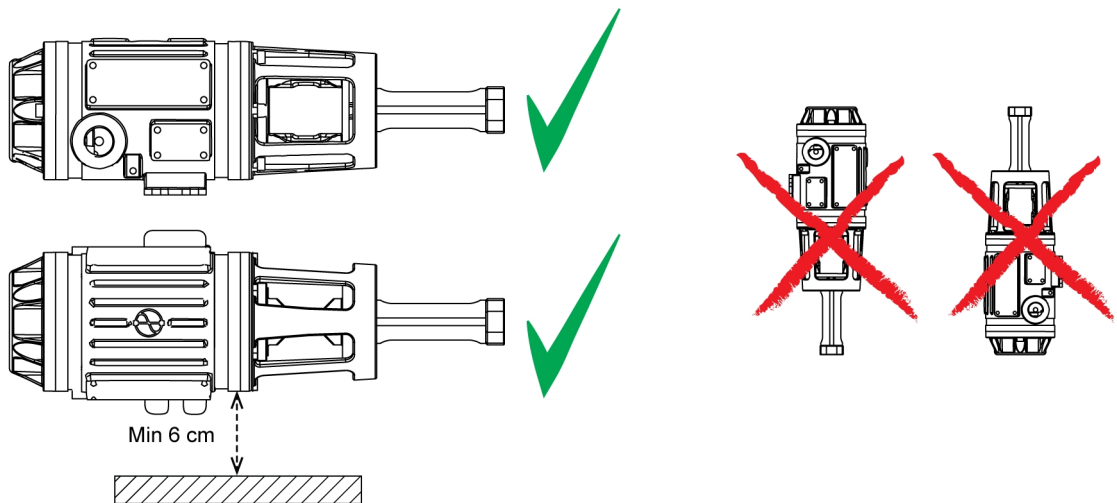
Terminal	Type signaal	Specificatie
1 (wit)	Stroom, positieve voedingsspanning	24 VDC
2 (bruin)	Stroom, retour voedingsspanning	0 V DC
3 (groen)	Analoog veiligheidssignaal	Analoog DC0–20 mA DC-signaal gecombineerd met HART-signaal
4 (geel)	RS-485 A	Twee draden voor aansluiting op digitale RS-485 seriële communicatie, Modbus RTU
5 (grijs)	RS-485 B	
Aarding (geel/groen)	Interne aardaansluiting	(Zie installatiehandleiding)

## Bevestiging



### LET OP!

Monteer de detector in een horizontale positie.



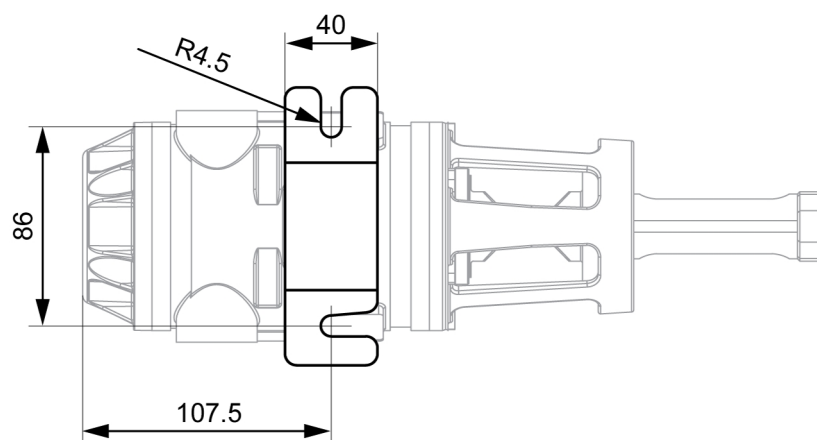
G022514



### LET OP!

Laat ten minste 6 cm vrije ruimte rond de sensorkop voor de aansluiting van de gastestkit Gas Free.

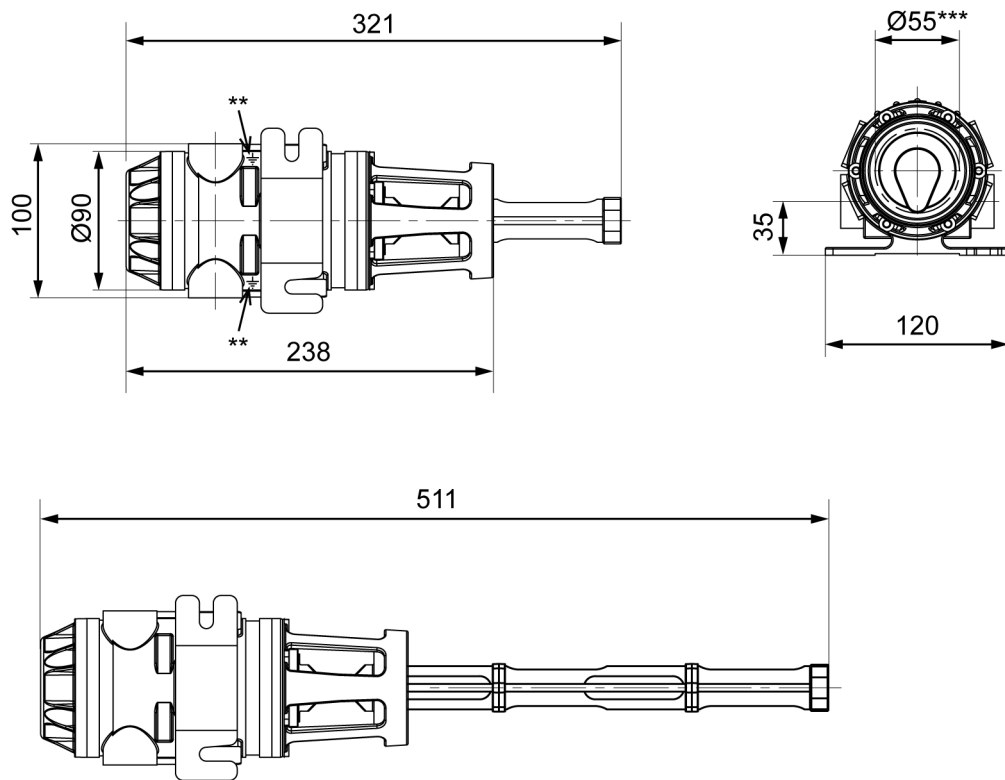
Gatenpatroon:



G022508

Raadpleeg de installatiehandleiding van PGE11 voor gedetailleerde informatie.

## Afmetingen (mm)



\*\* ) Externe aardaansluiting

\*\*\* ) Omgeschreven cirkel

G022487