

Gasdetector PG11

Onderdeel nr. 5101555-5101558

G022425

Systeem: CGD50/500, CGS50/500

Over de datasheet

Deze datasheet bevat productinformatie voor de volgende PG11 gasdetectoren:

Productnaam	Onderdeelnr.
PG11 Point CH ₄ , ES, 0-100%LEL	5101555-00
PG11 Point C ₃ H ₈ , ES, 0-100%LEL	5101556-00
PG11 Point CH ₄ , ES, 0-100%VOL	5101557-00
PG11 Point C ₃ H ₈ , ES, 0-100%VOL	5101558-00
PG11 Point CO ₂ , ES, 0-10 VOL%	5101587-00
PG11 Point CO ₂ , ES, 0-25 VOL%	5101589-00
PG11 Point CH ₄ , FH, 0-100%LEL	5101582-00
PG11 Point C ₃ H ₈ , FH, 0-100%LEL	5101583-00
PG11 Point CH ₄ , FH, 0-100%VOL	5101584-00
PG11 Point C ₃ H ₈ , FH, 0-100%VOL	5101586-00

Verklaringen:

ES = Environmental Shield (omgevingsbescherming) FH = Flow House (doorstroombehuizing)

ALGEMENE INFORMATIE

Consilium PG11 is een explosie veilige robuuste optische puntgasdetector; ontwikkeld voor het detecteren van brandbare gassen en kooldioxide in zware omstandigheden. De ingebouwde conditiebewaking vermindert ongeplande stops en onnodige uitvaltijd.

Eigenschappen en voordelen:

- Snelle gasdetectie - 2 seconden tot reactie

- Gebouwd om zware trillingen en extreme temperaturen aan te kunnen
- Zeer stabiel optisch ontwerp
- Levenslang gekalibreerd
- Voorspelling van onderhoud en vroegtijdige waarschuwing
- Eenvoudig te installeren en te bedienen
- Gasvrije functietest

TECHNISCHE GEGEVENS

Detectiemethode	Solid-state IR, temperatuurgecompenseerd
Gedetecteerde gassen	Methaan (CH ₄) Propaan (C ₃ H ₈)
Nauwkeurigheid	±3% van volle schaal in het hele temperatuurbereik
Reactietijd	T90 = 2 sec. (met omgevingsbescherming ¹) T90 = 1 sec. (zonder omgevingsbescherming)
Drukcoëfficiënt	1% van de meetwaarde per kPa ²
Bedrijfsspanning	18 - 50 V DC
Opstartstroom	Zachte opstart om aanloopstroom < 1 A te houden
Opgenomen vermogen	< 3 W gemiddeld
Kabelaansluitingen	Max. 2,5 mm ²

1) Standaard omgevingsbescherming die goed beschermt tegen waterspatten en vuil (bij levering inbegrepen)

2) De detector is gekalibreerd in atmosferische druk. Een verandering in druk beïnvloedt de gemeten waarde met 1% voor elke kPa die afwijkt van de atmosferische druk.

Kabeldoorvoer	Standaard kabelwartel, polyamide, M20 Ex e, binnendiameter 5,5-13 mm, apart te bestellen (012084) (M25, 1/2" NPT en 3/4" NPT op verzoek)	Kleur	Zwart/zilver
		Gewicht	3 kg ± 5%
		Afmetingen (L × B × H)	238 × 120 × 102 mm
		Verwachte levensduur	15 jaar
Elektrische aansluiting	3 draden (0,5–2,5 mm ²), signaal van 4–20 mA	Ex-classificatie	ATEX / IECEx
Bedrijfstemperatuur	-40 °C tot +75 °C	ATEX-goedkeuringen	II 2 G Ex db eb ib IIC T5 Gb Ex db ib IIC T5 Gb
Opslagtemperatuur	-60 °C tot +75 °C	ATEX-certificaatnr.	Presafe 20 ATEX 67361 X
Druk	70 tot 130 kPa	IECEx-goedkeuringen	Ex db eb ib IIC T5 Gb, -55°C ≤ Tamb ≤ +75°C Ex db ib IIC T5 Gb
Luchtvochtigheid	0 tot 100% RV	IECEx-certificaatnr.	IECEx PRE 20.0061X
Beschermingsgraad	IP66/IP67		
Materiaal	Behuizing: Roestvrij staal 316L Achterdeksel: Composiet (standaard); staal (optioneel)		

Accessoires

Naam onderdeel **Onderdeelnr.**

Bumpstestbehuizing

5101581-00



Doorstroombehuizing

5101580-00



Schoonmaakkit

5101706-00



Muggennet

5101585-00



Stalen achterdeksel

5101588-00



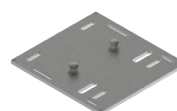
U-paalmontageset

5101590-00

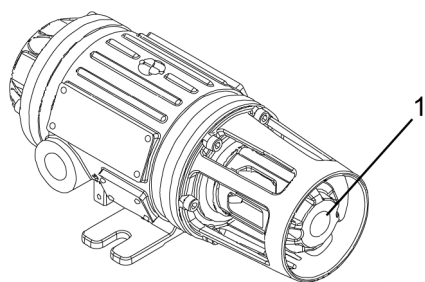


Montageplaatset

5101591-00



Indicaties



G022661

De PG11 detector heeft een meerkleurig controlelampje (1) met de volgende statusaanwijzingen:

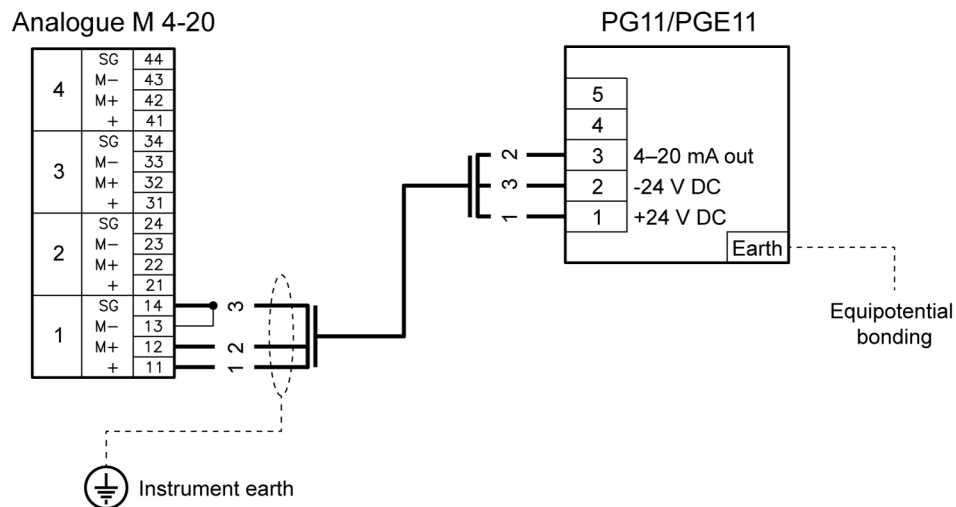
Kleur, patroon	Type status	Beschrijving
Groen, continu brandend	Normale werking	Geen problemen gedetecteerd Meting binnen specificatie
Groen, knipperend	Onderhoudsverzoek	Optiek wordt vuil, schoonmaken aanbevolen Meting binnen specificatie
Groen, knipperend	Buiten specificatie	Temperatuur buiten bereik Meetnauwkeurigheid mogelijk buiten specificatie
Geel, continu brandend	Functiecontrole	Ingesteld op servicemodus
Geel, knipperend	Storing	Storing in detector of detector start op Geen meting
Rood, continu brandend	Alarm 1	Gasconcentratie boven eerste instelpunt (standaard 20% van volle schaal, niet-vergrendelend)
Rood, knipperend	Alarm 2	Gasconcentratie boven hoogste instelpunt (standaard 50% van volle schaal, niet-vergrendelend)

Aansluitingen



LET OP!

Voor gebruik in gevaarlijke omgevingen, zie de gebruikshandleiding van de optische gasdetector PG11 / PGE11 (documentnummer 022-80036-OM).



G022509

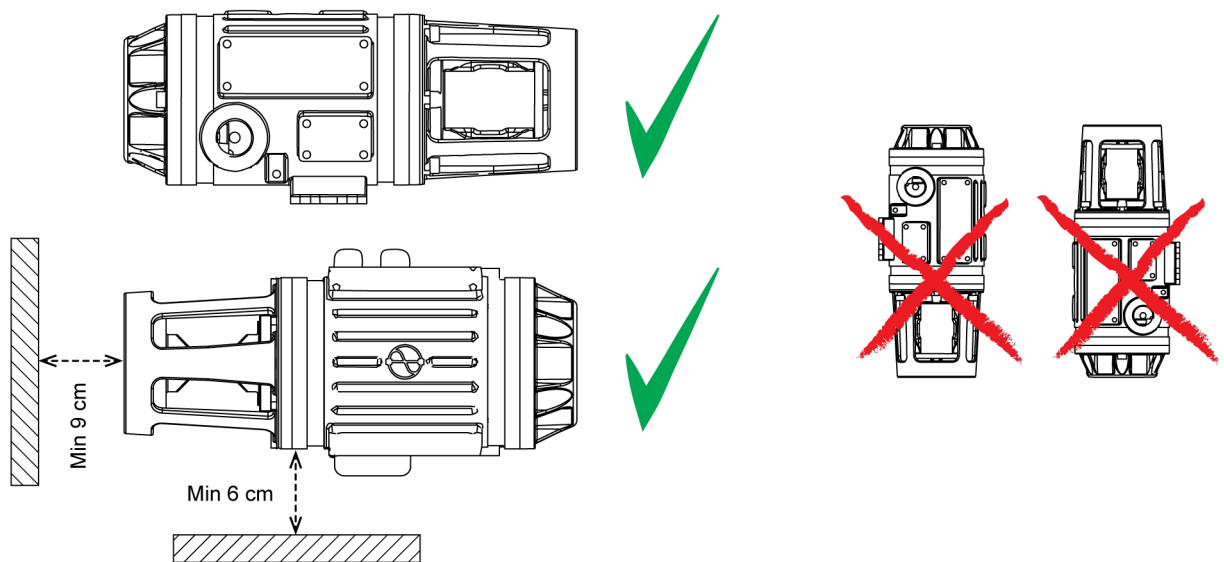
Terminal	Type signaal	Specificatie
1 (wit)	Stroom, positieve voedingsspanning	24 VDC
2 (bruin)	Stroom, retour voedingsspanning	0 V DC
3 (groen)	Analoog veiligheidssignaal	Analoog DC0–20 mA DC-signaal gecombineerd met HART-signaal
4 (geel)	RS-485 A	Twee draden voor aansluiting op digitale RS-485 seriële communicatie, Modbus RTU
5 (grijs)	RS-485 B	
Aarding (geel/groen)	Interne aardaansluiting	(Zie installatiehandleiding)

Bevestiging



LET OP!

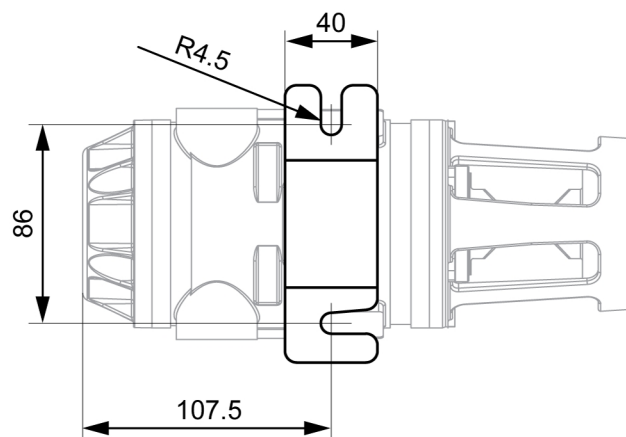
Monteer de detector in een horizontale positie.



G022507

**LET OP!**

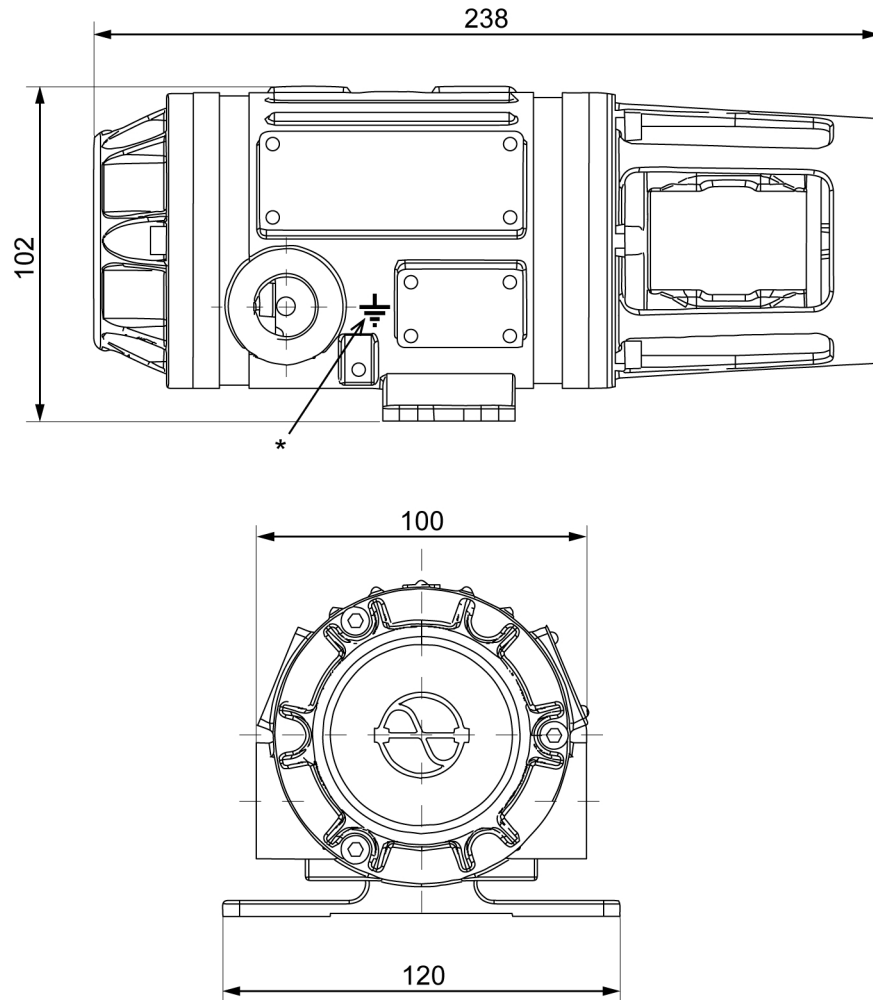
Laat ten minste 6 cm vrije ruimte rond de sensorkop, en ten minste 9 cm vrije ruimte vóór de sensorkop, om de aansluiting van de gastestkit Gas Free en de apparatuur voor gasbump tests mogelijk te maken.

Gatenpatroon:

G022508

Raadpleeg de installatiehandleiding van PG11 voor gedetailleerde informatie.

Afmetingen (mm)



*) Externe aardaansluiting

G022486